

Ficha Técnica

Curva de tubo de plástico sin halógenos

Referencia: 2047742



Accesorios: curva de 90° según EN 61386 (código:4421), para tubos para instalaciones eléctricas sin halógenos.



PC/
ABS

Policarbonato/Acrilonitrilo-butadieno-estirolo

Datos maestros

Referencia	2047742
Tipo	KBH50 LGR
Denominación 1	Codo de tubo de plástico
Denominación 2	libre de halógenos
Fabricante	OBO
Dimensión	Ø50mm
Color	Gris claro, RAL 7035
Material	Policarbonato/acrilonitrilo-butadieno-estireno
Unidad VK más pequeña	5
Cantidad	Pieza
Peso	20,7 kg
Unidad de peso	kg/100 u

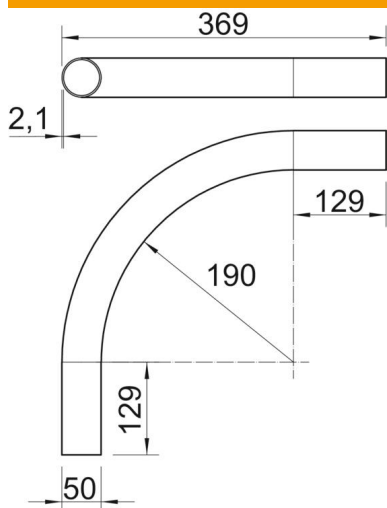
Ficha Técnica

Curva de tubo de plástico sin halógenos



Referencia: 2047742

Dimensiones



Longitud	369 mm
Medida A	129 mm
Medida D	50 mm
Medida L	369 mm
Medida m (mm)	M50
Medida R	190 mm
Medida t	2,1 mm

Datos técnicos

Versión	Clavija de enchufe
Flexible	no
Para diámetro de tubo nominal	50 mm
Libre de halógenos	sí
Con manguito	no
Ángulo del codo	90 °