

Ficha Técnica

Curva de tubo de plástico sin halógenos

Referencia: 2047743



Accesorios: curva de 90° según EN 61386 (código:4421), para tubos para instalaciones eléctricas sin halógenos.



PC/
ABS

Policarbonato/Acrilonitrilo-butadieno-estirolo

Datos maestros

Referencia	2047743
Tipo	KBH63 LGR
Denominación 1	Codo de tubo de plástico
Denominación 2	libre de halógenos
Fabricante	OBO
Dimensión	Ø63mm
Color	Gris claro, RAL 7035
Material	Policarbonato/acrilonitrilo-butadieno-estireno
Unidad VK más pequeña	5
Cantidad	Pieza
Peso	39,8 kg
Unidad de peso	kg/100 u

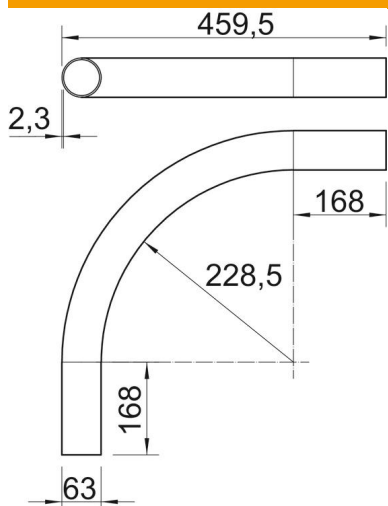
Ficha Técnica

Curva de tubo de plástico sin halógenos



Referencia: 2047743

Dimensiones



Longitud	459,5 mm
Medida A	168 mm
Medida D	63 mm
Medida L	459,5 mm
Medida m (mm)	M63
Medida R	228,5 mm
Medida t	2,3 mm

Datos técnicos

Versión	Clavija de enchufe
Flexible	no
Para diámetro de tubo nominal	63 mm
Libre de halógenos	sí
Con manguito	no
Ángulo del codo	90 °