

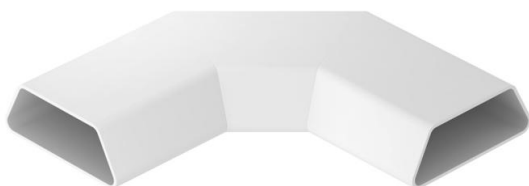
Ficha Técnica

EÜK Codo horizontal

Referencia: 7425925



Codo horizontal para la modificación de dirección en 90°, apropiado para tamaño de canal 90x35.



PVC Cloruro de polivinilo

Datos maestros

Referencia	7425925
Tipo	KH DU 9035 90
Denominación 1	Codo horizontal 90°
Denominación 2	para DU 9035
Fabricante	OBO
Color	Gris claro
Material	Cloruro de polivinilo
Unidad VK más pequeña	1
Cantidad	Pieza
Peso	15,5 kg
Unidad de peso	kg/100 u

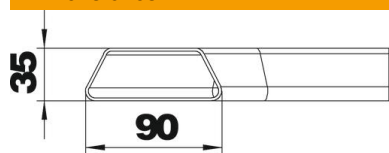
Ficha Técnica

EÜK Codo horizontal

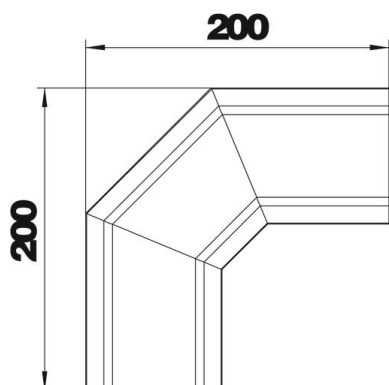
Referencia: 7425925



Dimensiones



Longitud	200 mm
Ancho	90 mm
Altura	35 mm



Datos técnicos

Número de conductos	1 St.
Ancho de canal mín.	90 mm
Altura de canal mín.	35 mm
Sección elevación a	2305 mm ²