

Ficha Técnica

Placa frontal con carril soldado CPS 5 FT

Referencia: 6347030



Placa frontal con un perfil MS5030 soldado para el montaje en el perfil IS 8.

La fijación al soporte en T se realiza con la ayuda de garras tensoras. El trazado es longitudinal.

Incluido el material de fijación.



St Acero

FT Galvanizado por inmersión en caliente

Datos maestros

Referencia	6347030
Tipo	KI8 CPS5-1-400FT
Denominación 1	Placa frontal
Denominación 2	para perfil IS 8
Fabricante	OBO
Dimensión	400mm
Material	Acero
Superficie	Galvanizado por inmersión en caliente
Norma superficies	DIN EN ISO 1461
Unidad VK más pequeña	1
Cantidad	Pieza
Peso	195 kg
Unidad de peso	kg/100 u

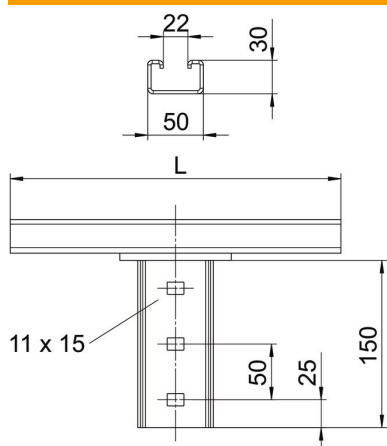
Ficha Técnica

Placa frontal con carril soldado CPS 5 FT

Referencia: 6347030



Dimensiones



Longitud	400 mm
Ancho	50 mm
Altura	180 mm

Datos técnicos

Versión	Otros
Mantenimiento de función	no
Apropiado para fijación a techo	sí
Apropiado para la fijación de ménsulas	no
Apropiado para formas de perfil	Perfil en I
Acero inoxidable, barnizado	no
Ángulo máx.	90 mm
Ángulo mín.	90 mm