

Ficha Técnica

Placa frontal, variable

Referencia: 6348106



Cabeza para perfil variable ajustable en sentido longitudinal para el montaje en un perfil IS 8.
Incluido el material de fijación.
Hay que limitar la longitud del perfil a un máx. de 2000 mm.



St Acero

FT Galvanizado por inmersión en caliente

Datos maestros

Referencia	6348106
Tipo	KI 8 VQP FT
Denominación 1	Placa frontal
Denominación 2	p/perfil IS 8, variab.longitud.
Fabricante	OBO
Dimensión	200mm
Material	Acero
Superficie	Galvanizado por inmersión en caliente
Norma superficies	DIN EN ISO 1461
Unidad VK más pequeña	1
Cantidad	Pieza
Peso	219 kg
Unidad de peso	kg/100 u

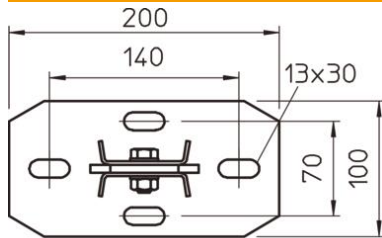
Ficha Técnica

Placa frontal, variable

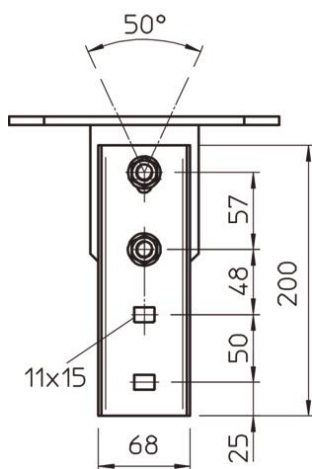
Referencia: 6348106



Dimensiones



Longitud	200 mm
Ancho	100 mm
Altura	200 mm



Datos técnicos

Versión	Cabeza para perfil U para atornillar
Apropiado para fijación a techo	sí
Apropiado para la fijación de ménsulas	no
Apropiado para formas de perfil	Perfil en I
Acero inoxidable, barnizado	no