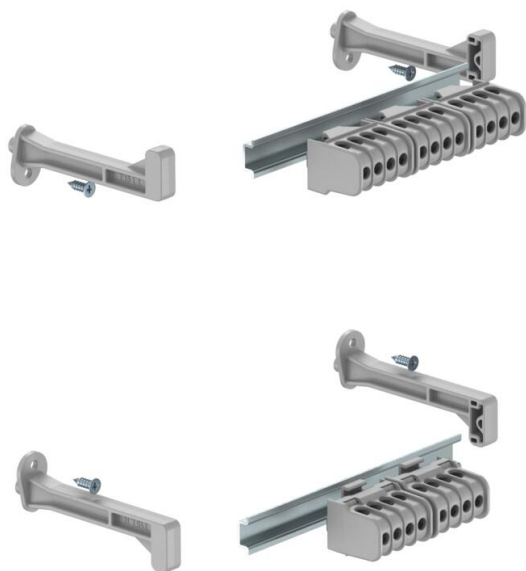


Ficha Técnica

Juego de regletas de bornes para serie X

Referencia: 2008931



Juego de regletas de bornes para los cuadros de distribución pequeños de la serie SDB. Los juegos se pueden utilizar para ampliar y equipar los cuadros de distribución pequeños vacíos de la serie SDB.

El juego de regletas de bornes con terminales atornillados contiene: Instrucciones de montaje; carril DIN con soporte y material de fijación; borne protector de conductor de 16 mm²; borne conductor neutro de 16 mm²



Datos maestros

Referencia	2008931
Tipo	KL-X10 06-16
Denominación 1	Regleta de conexión
Denominación 2	Fijación con tornillos
Fabricante	OBO
Dimensión	6-16mm ²
Unidad VK más pequeña	1
Cantidad	Pieza
Peso	17,6 kg
Unidad de peso	kg/100 u

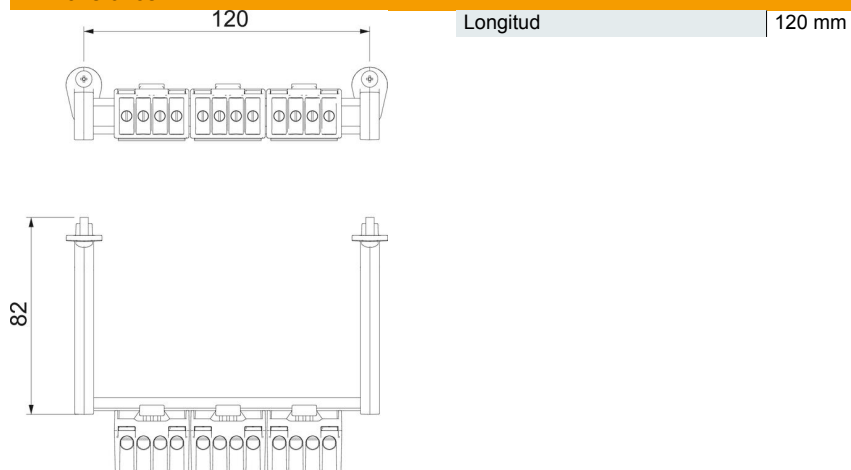
Ficha Técnica

Juego de regletas de bornes para serie X

Referencia: 2008931



Dimensiones



Datos técnicos

Número de bornes por polo	4
Sección nominal máx.	16 mm ²
Sección nominal mín.	6 mm ²
Tensión nominal	450 V
Corriente nominal	100 A
Número de polos	5