

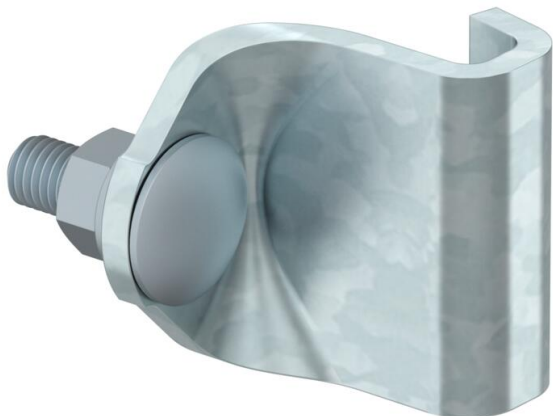
# Ficha Técnica

## Grapa de fijación para AS 15/AS 30

Referencia: 6419015



Grapa de fijación individual para la fijación de la escuadra AS 15 en la anchura de 110 - 160 mm y AS 30 en la anchura de 110 mm al perfil colgante IS 8.



**St** Acero

**FT** Galvanizado por inmersión en caliente

### Datos maestros

Referencia	6419015
Tipo	KLAS 15 30 FT
Denominación 1	Brida de apriete
Denominación 2	único, para AS 15 + AS 30
Fabricante	OBO
Dimensión	37x42
Material	Acero
Superficie	Galvanizado por inmersión en caliente
Norma superficies	DIN EN ISO 1461
Unidad VK más pequeña	25
Cantidad	Pieza
Peso	7,9 kg
Unidad de peso	kg/100 u

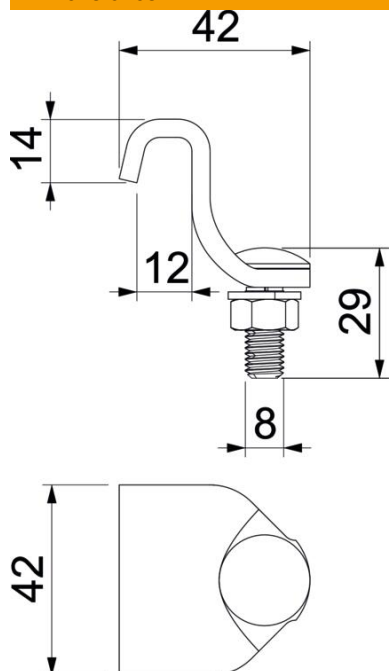
# Ficha Técnica

Grapa de fijación para AS 15/AS 30

Referencia: 6419015



## Dimensiones



Longitud	42 mm
Ancho	42 mm
Altura	33 mm
Medida B	42 mm
Medida H	33 mm
Medida L	42 mm

## Datos técnicos

Mantenimiento de función	no
Apropiado para bandeja de rejilla	no
Apropiado para bandeja de escalera	no
Apropiado para bandeja portacables	no
Apropiado para formas de perfil	Perfil en I
Con accesorios de tornillería	sí
Acero inoxidable, barnizado	no