

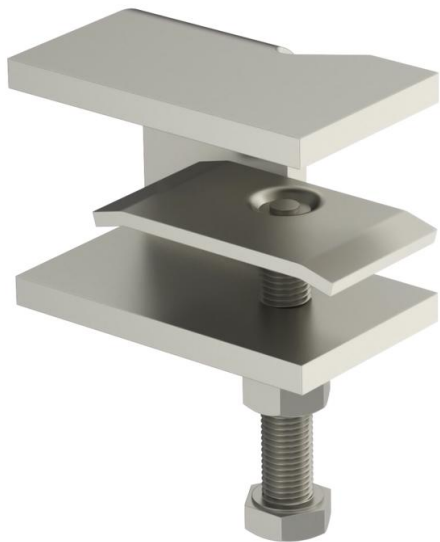
# Ficha Técnica

Pieza de sujeción con placa de presión 32 A2

Referencia: 6221065



Pieza de sujeción para la fijación de posición de bandejas de escalera en horizontal en vigas de acero horizontales.



- A2** Acero inoxidable 1.4301
- 2B** Pulido, con tratamiento posterior

## Datos maestros

Referencia	6221065
Tipo	KLL 32 MD A2
Denominación 1	Abrazadera c/presilla
Denominación 2	para bandeja de escalera
Fabricante	OBO
Dimensión	32x88x5
Material	Acero inoxidable 1.4301
Superficie	Pulido, con tratamiento posterior
Norma superficies	
Unidad VK más pequeña	10
Cantidad	Pieza
Peso	24,6 kg
Unidad de peso	kg/100 u

# Ficha Técnica

Pieza de sujeción con placa de presión 32 A2

Referencia: 6221065



## Dimensiones

