

# Ficha Técnica

## Brida de fijación de bandejas de escalera KLL 52 A2

Referencia: 6221073



Brida de fijación para la fijación de bandeja de escalera.



- A2** Acero inoxidable 1.4301
- 2B** Pulido, con tratamiento posterior

### Datos maestros

Referencia	6221073
Tipo	KLL 52 A2
Denominación 1	Pieza de sujeción
Denominación 2	para bandeja de escalera
Fabricante	OBO
Dimensión	52x88x5
Material	Acero inoxidable 1.4301
Superficie	Pulido, con tratamiento posterior
Norma superficies	
Unidad VK más pequeña	10
Cantidad	Pieza
Peso	21 kg
Unidad de peso	kg/100 u

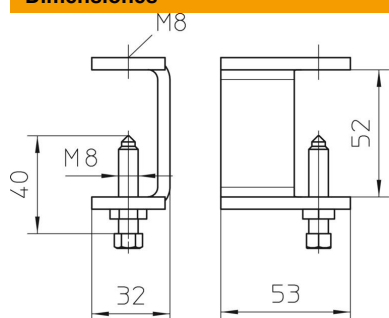
# Ficha Técnica

Brida de fijación de bandejas de escalera KLL 52 A2

Referencia: 6221073



## Dimensiones



Altura | 52 mm