

Ficha Técnica

Brida de fijación de bandejas de escalera KLL 52 FT

Referencia: 6221071



Brida de fijación para la fijación de bandeja de escalera.



St Acero

FT Galvanizado por inmersión en caliente

Datos maestros

Referencia	6221071
Tipo	KLL 52 FT
Denominación 1	Pieza de sujeción
Denominación 2	para bandeja de escalera
Fabricante	OBO
Dimensión	52x88x5
Material	Acero
Superficie	Galvanizado por inmersión en caliente
Norma superficies	DIN EN ISO 1461
Unidad VK más pequeña	10
Cantidad	Pieza
Peso	21,4 kg
Unidad de peso	kg/100 u

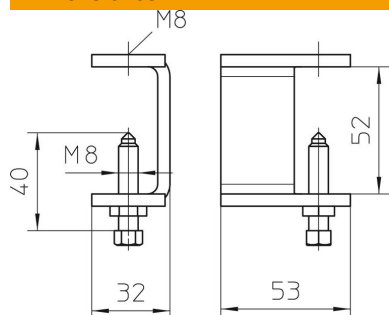
Ficha Técnica

Brida de fijación de bandejas de escalera KLL 52 FT

Referencia: 6221071



Dimensiones



Altura | 52 mm