

Ficha Técnica

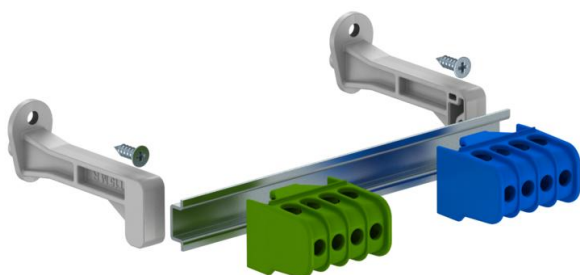
Juego de regletas de bornes roscados para SDB 03

Referencia: 2008880



Set de regletas de conexión para el distribuidor pequeño de la serie SDB. Los sets se pueden utilizar para ampliar y equipar los distribuidores pequeños vacíos de la serie SDB 03.

El juego de regletas de bornes con terminales atornillados contiene: Instrucciones de montaje; carril DIN con soporte y material de fijación; borne protector de conductor de 16 mm²; borne conductor neutro de 16 mm²



Datos maestros

Referencia	2008880
Tipo	KLS-SDB 03
Denominación 1	Regleta de conexión
Denominación 2	Fijación con tornillos
Fabricante	OBO
Dimensión	82x15x4
Unidad VK más pequeña	1
Cantidad	Pieza
Peso	8,87 kg
Unidad de peso	kg/100 u

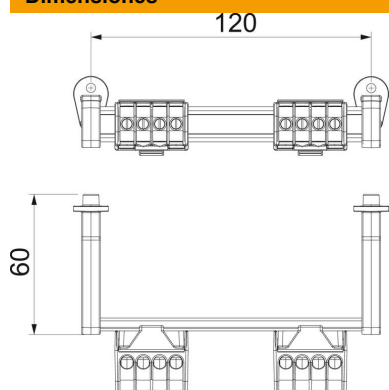
Ficha Técnica

Juego de regletas de bornes roscados para SDB 03

Referencia: 2008880



Dimensiones



Longitud	122 mm
Ancho	20,5 mm
Altura	31 mm

Datos técnicos

Número de bornes por polo	4
Sección nominal máx.	16 mm ²
Sección nominal mín.	6 mm ²
Tensión nominal	450 V
Corriente nominal	100 A