

Ficha Técnica

Tuerca hexagonal con dentado inferior DIN 6923 V2A

Referencia: 3156120



Tuerca con arandela adosada según EN 1661.



CE

A2 Acero inoxidable

2B Pulido, con tratamiento posterior

Datos maestros

Referencia	3156120
Tipo	KM M8 A2
Denominación 1	Tuerca hexagonal con collarín
Denominación 2	dentada bajo cabeza
Fabricante	OBO
Dimensión	M8
Material	Acero inoxidable
Superficie	Pulido, con tratamiento posterior
Norma superficies	
Unidad VK más pequeña	100
Cantidad	Pieza
Peso	0,8 kg
Unidad de peso	kg/100 u

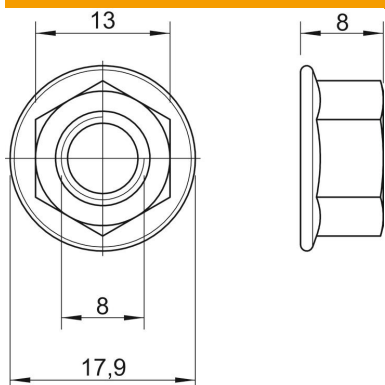
Ficha Técnica

Tuerca hexagonal con dentado inferior DIN 6923 V2A



Referencia: 3156120

Dimensiones



Medida d	17,9 mm
Medida h	8 mm

Datos técnicos

Rosca	M8
Rosca métrica	8
Tipo de rosca	Métrico
Libre de halógenos	sí
Con brida	sí
Ancho de llave	13
Autofijador	no
Rosca izquierda	no
Rosca imperial	3/8 pulgada
Versión de tuerca	Tuerca
Tuerca de sistema roscado	Hexágono exterior