

Ficha Técnica

Etiqueta rotulable

Referencia: 7203140



Placa de identificación para rotulación automática con rotulador de fieltro resistente al agua y a la luz para revestimientos para cables, incluidos 2 tacos.



PVC Cloruro de polivinilo

Datos maestros

Referencia	7203140
Tipo	KS-FSB DE
Denominación 1	Placa de identificación
Denominación 2	para aislamiento de cables
Fabricante	OBO
Dimensión	100x70
Material	Cloruro de polivinilo
Unidad VK más pequeña	1
Cantidad	Pieza
Peso	2,4 kg
Unidad de peso	kg/100 u

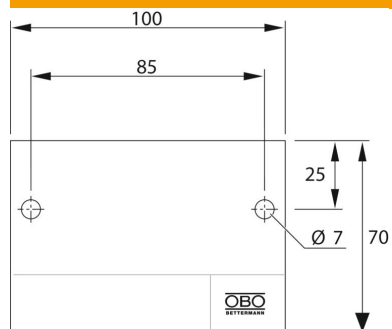
Ficha Técnica

Etiqueta rotulable

Referencia: 7203140



Dimensiones



Ancho	100 mm
Altura	70 mm

Datos técnicos

Idioma	Alemán
--------	--------