

Ficha Técnica

Remache de expansión, KSN 1

Referencia: 6178520



Para un montaje rápido y un funcionamiento óptimo hay que utilizar la remachadora KNW1. Dimensión del taladro: 6.5 mm.

Espesor total de sujeción: 2.2 - 4 mm



PP Polipropileno

Datos maestros

| | |
|-----------------------|----------------------|
| Referencia | 6178520 |
| Tipo | KSN1 |
| Denominación 1 | Remache |
| Denominación 2 | tamaño 1 |
| Fabricante | OBO |
| Dimensión | Ø4,5mm |
| Color | Gris claro, RAL 7035 |
| Material | Polipropileno |
| Unidad VK más pequeña | 100 |
| Cantidad | Pieza |
| Peso | 0,026 kg |
| Unidad de peso | kg/100 u |

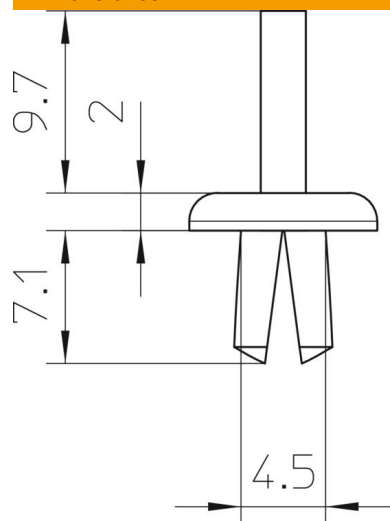
Ficha Técnica

Remache de expansión, KSN 1

Referencia: 6178520



Dimensiones



Medida a 4,5 mm

Datos técnicos

| | |
|----------------------|--------|
| Diámetro del agujero | 4,5 mm |
| Libre de halógenos | sí |