

Ficha Técnica

Remache de expansión, KSN 22

Referencia: 6178525



Para un montaje rápido y un funcionamiento óptimo hay que utilizar la remachadora KNW2. Tamaño del agujero perforado: 6,5 mm.
Espesor total de sujeción: 2,8 - 6 mm



PA Poliamida

Datos maestros

Referencia	6178525
Tipo	KSN22
Denominación 1	Remache
Denominación 2	tamaño 2
Fabricante	OBO
Dimensión	Ø6,3mm
Color	Gris claro, RAL 7035
Material	Poliamida
Unidad VK más pequeña	100
Cantidad	Pieza
Peso	0,07 kg
Unidad de peso	kg/100 u

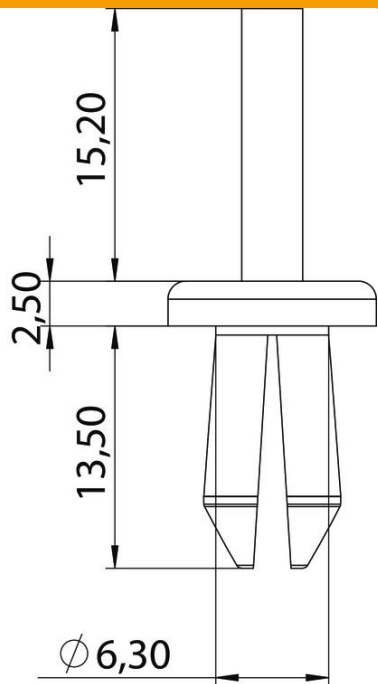
Ficha Técnica

Remache de expansión, KSN 22

Referencia: 6178525



Dimensiones



Medida a 6,3 mm

Datos técnicos

Diámetro del agujero	6,5 mm
Libre de halógenos	sí