

Ficha Técnica

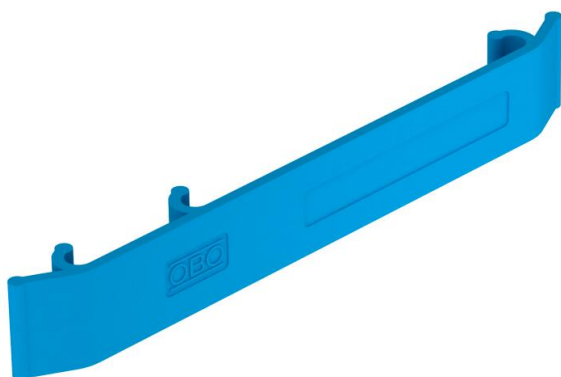
Etiqueta rotulable

Referencia: 6017714



Cuadro de caracterización para bandejas de rejilla para fijación sin tornillos.

El cuadro de caracterización se fija a presión entre las mallas de la bandeja de rejilla, sin necesidad de utilizar tornillos.



PA Poliamida

Datos maestros

Referencia	6017714
Tipo	KS GR LBL
Denominación 1	Placa de identificación
Denominación 2	para bandeja de rejilla
Fabricante	OBO
Dimensión	127x18
Color	azul claro; RAL 5012
Material	Poliamida
Unidad VK más pequeña	10
Cantidad	Pieza
Peso	0,763 kg
Unidad de peso	kg/100 u

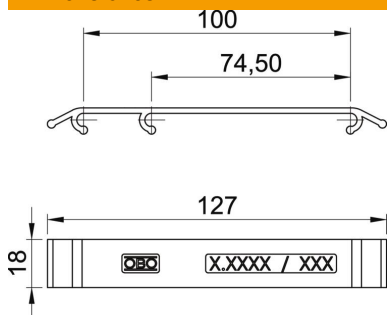
Ficha Técnica

Etiqueta rotulable

Referencia: 6017714



Dimensiones



Longitud	127 mm
Ancho	18 mm

Datos técnicos

Fijación autoadhesiva	no
Con símbolo de advertencia/ indicación	no
Con texto de advertencia/ indicación	sí
Fosforescente	no
Tipo de accesorio	Otros
Accesorios	sí
Pieza de repuesto.	no