

# Ficha Técnica

Etiqueta rotulable

Referencia: 6017710



Cuadro de caracterización para bandejas de rejilla para fijación sin tornillos.

El cuadro de caracterización se fija a presión entre las mallas de la bandeja de rejilla, sin necesidad de utilizar tornillos.



PA Poliamida

## Datos maestros

|                       |                             |
|-----------------------|-----------------------------|
| Referencia            | 6017710                     |
| Tipo                  | KS GR LGR                   |
| Denominación 1        | Placa de identificación     |
| Denominación 2        | para bandeja de rejilla V2A |
| Fabricante            | OBO                         |
| Dimensión             | 127x18                      |
| Color                 | Gris claro, RAL 7035        |
| Material              | Poliamida                   |
| Unidad VK más pequeña | 10                          |
| Cantidad              | Pieza                       |
| Peso                  | 0,769 kg                    |
| Unidad de peso        | kg/100 u                    |

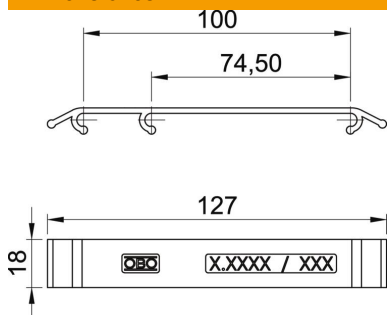
# Ficha Técnica

Etiqueta rotulable

Referencia: 6017710



## Dimensiones



|          |        |
|----------|--------|
| Longitud | 127 mm |
| Ancho    | 18 mm  |

## Datos técnicos

|   |       |
|---|-------|
| Fijación autoadhesiva                     | no    |
| Con símbolo de advertencia/<br>indicación | no    |
| Con texto de advertencia/<br>indicación   | sí    |
| Fosforescente                             | no    |
| Tipo de accesorio                         | Otros |
| Accesorios                                | sí    |
| Pieza de repuesto.                        | no    |