

Ficha Técnica

Etiqueta rotulable

Referencia: 6017712



Cuadro de caracterización para bandejas de rejilla para fijación sin tornillos.

El cuadro de caracterización se fija a presión entre las mallas de la bandeja de rejilla, sin necesidad de utilizar tornillos.



PA Poliamida

Datos maestros

| | |
|-----------------------|-------------------------|
| Referencia | 6017712 |
| Tipo | KS GR OR |
| Denominación 1 | Placa de identificación |
| Denominación 2 | para bandeja de rejilla |
| Fabricante | OBO |
| Dimensión | 127x18 |
| Color | naranja; RAL 2003 |
| Material | Poliamida |
| Unidad VK más pequeña | 10 |
| Cantidad | Pieza |
| Peso | 0,763 kg |
| Unidad de peso | kg/100 u |

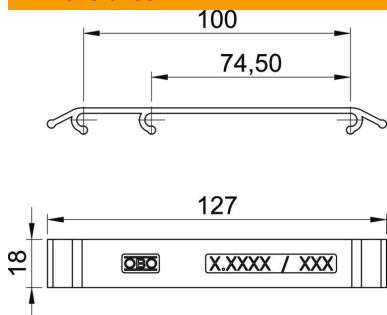
Ficha Técnica

Etiqueta rotulable

Referencia: 6017712



Dimensiones



| | |
|----------|--------|
| Longitud | 127 mm |
| Ancho | 18 mm |

Datos técnicos

| | |
|---|-------|
| Fijación autoadhesiva | no |
| Con símbolo de advertencia/ indicación | no |
| Con texto de advertencia/ indicación | sí |
| Fosforescente | no |
| Tipo de accesorio | Otros |
| Accesorios | sí |
| Pieza de repuesto. | no |