

# Ficha Técnica

## Juego de uniones rectas Magic DD

Referencia: 6068940



Conector de bandeja portacables con fijación rápida para la unión sin tornillos de bandejas portacables perforadas con ala de 60 mm. Gracias a la forma constructiva optimizada, el conector se puede instalar para formar radios y como pieza de compensación longitudinal en caso de grandes oscilaciones de temperatura.



**St** Acero

**DD** Galvanizado en banda cinc/aluminio, Double Dip

### Datos maestros

Referencia	6068940
Tipo	KTSMV 620 DD
Denominación 1	Set de conectores rectos
Denominación 2	para bandeja portacables Magic
Fabricante	OBO
Dimensión	60x200x200
Material	Acero
Superficie	Galvanizado en banda cinc/aluminio, Double Dip
Norma superficies	DIN EN 10346
Unidad VK más pequeña	1
Cantidad	Pieza
Peso	37,2 kg
Unidad de peso	kg/100 u

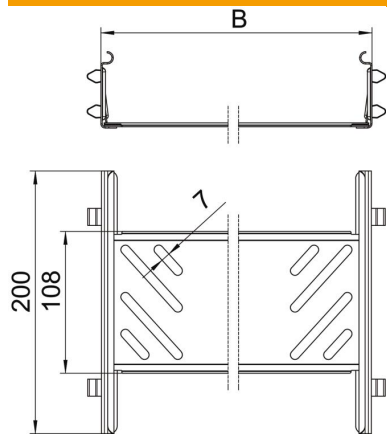
# Ficha Técnica

## Juego de uniones rectas Magic DD

Referencia: 6068940



### Dimensiones



Tamaño	60x200
Longitud	200 mm
Ancho	200 mm
Ancho	8 in
Altura	60 mm
Altura	2 in
Espesor de chapa	1 mm
Medida B	200 mm

### Datos técnicos

Versión	Unión recta
Mantenimiento de función	no
Apropiado para bandeja de rejilla	no
Apropiado para bandeja de escalera	no
Apropiado para bandeja portacables	sí
Apropiado para altura de sistema de bandejas portacables	60 mm
Conector articulado horizontal	no
Conector articulado vertical	no
Acero inoxidable, barnizado	no
Tipo de conexión	Conector sin tornillos