

Ficha Técnica

Juego de uniones rectas Magic A2

Referencia: 6068964



Conector de bandeja portacables con fijación rápida para la unión sin tornillos de bandejas portacables perforadas con ala de 60 mm. Gracias a la forma constructiva optimizada, el conector se puede instalar para formar radios y como pieza de compensación longitudinal en caso de grandes oscilaciones de temperatura.



- A2** Acero inoxidable 1.4301
- 2B** Pulido, con tratamiento posterior

Datos maestros

Referencia	6068964
Tipo	KTSMV 630 A2
Denominación 1	Set de conectores rectos
Denominación 2	para bandeja portacables Magic
Fabricante	OBO
Dimensión	60x300x200
Material	Acero inoxidable 1.4301
Superficie	Pulido, con tratamiento posterior
Norma superficies	
Unidad VK más pequeña	1
Cantidad	Pieza
Peso	44 kg
Unidad de peso	kg/100 u

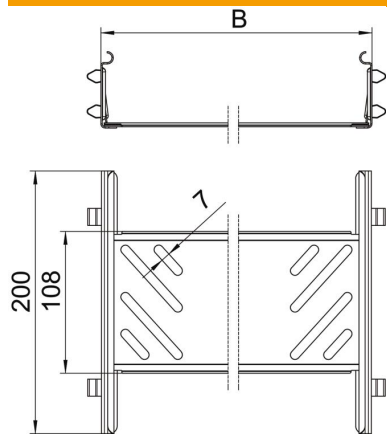
Ficha Técnica

Juego de uniones rectas Magic A2

Referencia: 6068964



Dimensiones



Tamaño	60x300
Longitud	200 mm
Ancho	300 mm
Altura	60 mm
Espesor de chapa	1 mm
Medida B	300 mm

Datos técnicos

Versión	Unión recta
Mantenimiento de función	no
Apropiado para bandeja de rejilla	no
Apropiado para bandeja de escalera	no
Apropiado para bandeja portacables	sí
Apropiado para altura de sistema de bandejas portacables	60 mm
Conector articulado horizontal	no
Conector articulado vertical	no
Acero inoxidable, barnizado	no
Tipo de conexión	Conector sin tornillos