

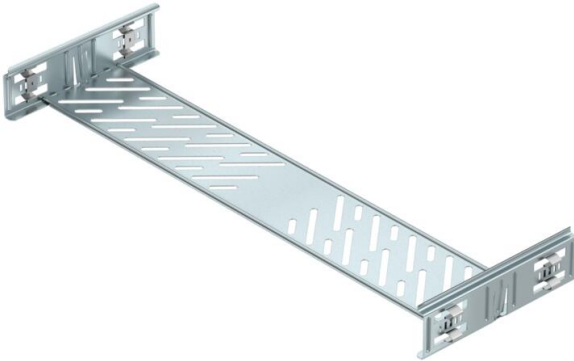
Ficha Técnica

Juego de uniones rectas Magic FS

Referencia: 6068926



Conector de bandeja portables con fijación rápida para la unión sin tornillos de bandejas portables perforadas con ala de 60 mm. Gracias a la forma constructiva optimizada, el conector se puede instalar para formar radios y como pieza de compensación longitudinal en caso de grandes oscilaciones de temperatura.



St

Acero

FS

galvanizado en banda

Datos maestros

Referencia	6068926
Tipo	KTSMV 660 FS
Denominación 1	Set de conectores rectos
Denominación 2	para bandeja portables Magic
Fabricante	OBO
Dimensión	60x600x200
Material	Acero
Superficie	Galvanizado en banda
Norma superficies	DIN EN 10346
Unidad VK más pequeña	1
Cantidad	Pieza
Peso	64,2 kg
Unidad de peso	kg/100 u

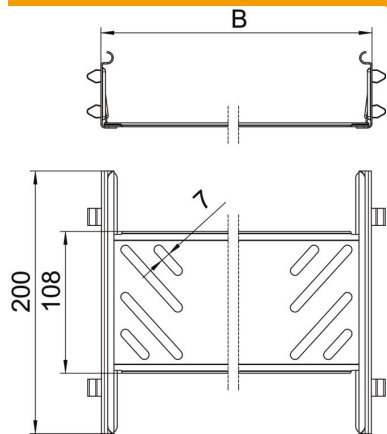
Ficha Técnica

Juego de uniones rectas Magic FS

Referencia: 6068926



Dimensiones



Tamaño	60x600
Longitud	200 mm
Ancho	600 mm
Ancho	24 in
Altura	60 mm
Altura	2 in
Espesor de chapa	1 mm
Medida B	600 mm

Datos técnicos

Versión	Unión recta
Mantenimiento de función	no
Apropiado para bandeja de rejilla	no
Apropiado para bandeja de escalera	no
Apropiado para bandeja portacables	sí
Apropiado para altura de sistema de bandejas portacables	60 mm
Conector articulado horizontal	no
Conector articulado vertical	no
Acero inoxidable, barnizado	no
Tipo de conexión	Conector sin tornillos