

# Ficha Técnica

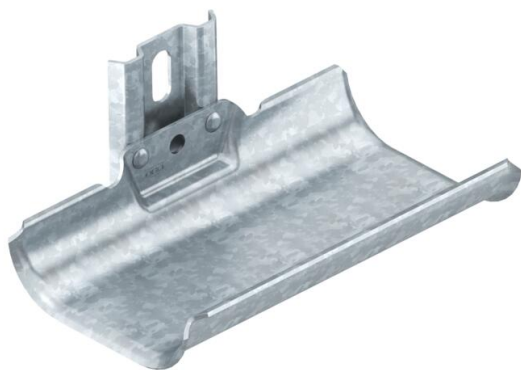
Soporte portacables, 1 compartimento, con carril de fijación

Referencia: 6006901



Soporte portacables para tendido de cables rápido y sencillo en áreas de aplicación, en las que no pueden montarse sistemas de bandejas portacables convencionales por motivos de espacio. Los soportes disponen de una amplia superficie de instalación y bordes exteriores redondeados para proteger los cables.

Según la DIN VDE 0298-300 no puede sobrepasarse una distancia de apoyo máx. de 0,8 m,



St Acero

FT Galvanizado por inmersión en caliente

## Datos maestros

Referencia	6006901
Tipo	KTW 100 1 FT
Denominación 1	Soporte canalizado de cable
Denominación 2	uno
Fabricante	OBO
Dimensión	140x200x123
Material	Acero
Superficie	Galvanizado por inmersión en caliente
Norma superficies	DIN EN ISO 1461
Unidad VK más pequeña	1
Cantidad	Pieza
Peso	6,1 kg
Unidad de peso	kg/100 u

## Dimensiones

Longitud	198 mm
Ancho	122 mm
Altura	140 mm
Espesor de chapa	2 mm
Medida L	140 mm

# Ficha Técnica

Soporte portacables, 1 compartimento, con carril de fijación

Referencia: 6006901



## Datos técnicos

Número de bandejas	1 St.
Versión	Individual
F en kN por bandeja	0,5 kN