

Ficha Técnica

Placa frontal, modelo cargas pesadas A2

Referencia: 6349277



Cabeza para perfil, modelo pesado para el montaje en perfiles US 7.
Pedir el material de fijación por separado (2 tornillos de cabeza alomada FRS 12x25).



A2 Acero inoxidable

2B Pulido, con tratamiento posterior

Datos maestros

Referencia	6349277
Tipo	KUS 7 A2
Denominación 1	Placa frontal
Denominación 2	para perfil US 7
Fabricante	OBO
Dimensión	200x100
Material	Acero inoxidable 1.4301
Superficie	Pulido, con tratamiento posterior
Norma superficies	
Unidad VK más pequeña	1
Cantidad	Pieza
Peso	140 kg
Unidad de peso	kg/100 u

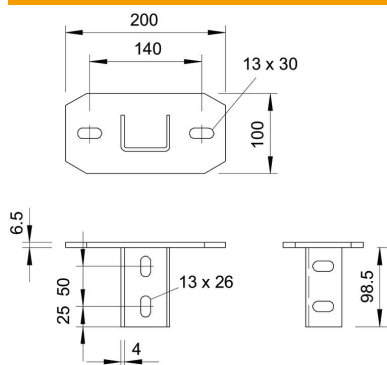
Ficha Técnica

Placa frontal, modelo cargas pesadas A2

Referencia: 6349277



Dimensiones



Longitud	200 mm
Ancho	100 mm
Altura	100 mm

Datos técnicos

Versión	Cabeza para perfil U para atornillar
Apropiado para fijación a techo	sí
Apropiado para la fijación de ménsulas	no
Apropiado para formas de perfil	Perfil U
Acero inoxidable, barnizado	no
Ángulo máx.	90 mm
Ángulo mín.	90 mm