

# Ficha Técnica

## Placa frontal, modelo cargas pesadas A4

Referencia: 6349279



Cabeza para perfil, modelo pesado para el montaje en perfiles US 7.  
Pedir el material de fijación por separado (2 tornillos de cabeza alomada FRS 12x25).



**A4** Acero inoxidable

**2B** Pulido, con tratamiento posterior

### Datos maestros

Referencia	6349279
Tipo	KUS 7 A4
Denominación 1	Placa frontal
Denominación 2	para perfil US 7
Fabricante	OBO
Dimensión	200x100
Material	Acero inoxidable 1.4571
Superficie	Pulido, con tratamiento posterior
Norma superficies	
Unidad VK más pequeña	1
Cantidad	Pieza
Peso	140 kg
Unidad de peso	kg/100 u

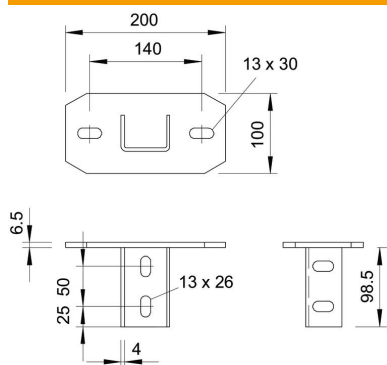
# Ficha Técnica

## Placa frontal, modelo cargas pesadas A4

Referencia: 6349279



### Dimensiones



Longitud	200 mm
Ancho	100 mm
Altura	100 mm

### Datos técnicos

Versión	Cabeza para perfil U para atornillar
Apropiado para fijación a techo	sí
Apropiado para la fijación de ménsulas	no
Apropiado para formas de perfil	Perfil U
Acero inoxidable, barnizado	no
Ángulo máx.	90 mm
Ángulo mín.	90 mm