

Ficha Técnica

Placa frontal A4

Referencia: 6348877



Cabeza para perfil US 3.
La cabeza para perfil puede montarse en el perfil US 3.
Incluido el material de fijación.
Incluido el material de fijación.



A4 Acero inoxidable

2B Pulido, con tratamiento posterior

Datos maestros

Referencia	6348877
Tipo	KU 3 A4
Denominación 1	Placa frontal
Denominación 2	para perfil US 3
Fabricante	OBO
Dimensión	130x40x100
Material	Acero inoxidable 1.4571
Superficie	Pulido, con tratamiento posterior
Norma superficies	
Unidad VK más pequeña	1
Cantidad	Pieza
Peso	40,7 kg
Unidad de peso	kg/100 u

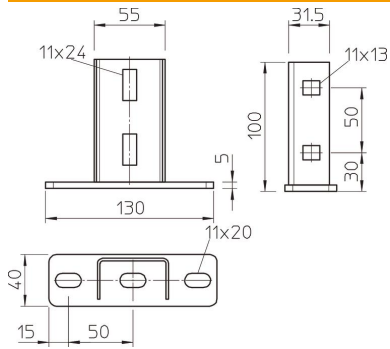
Ficha Técnica

Placa frontal A4

Referencia: 6348877



Dimensiones



Longitud	130 mm
Ancho	40 mm
Altura	100 mm

Datos técnicos

Versión	Cabeza para perfil U para atornillar
Mantenimiento de función	no
Apropiado para fijación a techo	sí
Apropiado para la fijación de ménsulas	no
Apropiado para formas de perfil	Perfil U
Acero inoxidable, barnizado	no
Ángulo máx.	90 mm
Ángulo mín.	90 mm