

Ficha Técnica

Cabeza para perfil, variable A2

Referencia: 6348884



Placa frontal para el montaje en perfiles US 3 y perfiles tipo AML3518/AMS3518 y CML3518/CMS3518.

La cabeza para perfil puede montarse en las longitudes fijas del perfil US 3 o perfiles AML3518/AMS3518 y CML3518/CMS3518. La regulación de ángulo máxima de un lado es de 20°.



A2 Acero inoxidable

2B Pulido, con tratamiento posterior

Datos maestros

Referencia	6348884
Tipo	KU 3 V A2
Denominación 1	Placa frontal
Denominación 2	para US 3 y 3518, variable
Fabricante	OBO
Dimensión	140x120x40
Material	Acero inoxidable 1.4301
Superficie	Pulido, con tratamiento posterior
Norma superficies	
Unidad VK más pequeña	1
Cantidad	Pieza
Peso	40 kg
Unidad de peso	kg/100 u

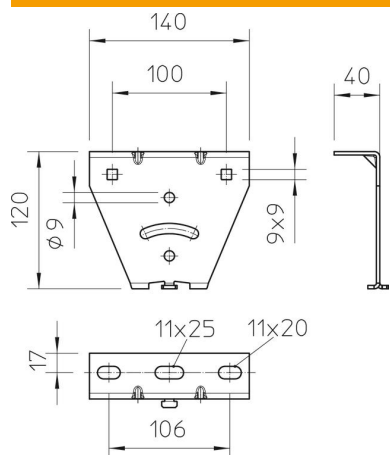
Ficha Técnica

Cabeza para perfil, variable A2

Referencia: 6348884



Dimensiones



Longitud	140 mm
Ancho	120 mm
Altura	40 mm

Datos técnicos

Versión	Cabeza para perfil U para atornillar
Mantenimiento de función	no
Apropiado para fijación a techo	sí
Apropiado para la fijación de ménsulas	no
Apropiado para formas de perfil	Perfil U
Acero inoxidable, barnizado	no
Ángulo máx.	90 mm
Ángulo mín.	90 mm