

Ficha Técnica

Placa frontal, variable FT

Referencia: 6348883



Cabeza para perfil variable para el montaje en perfiles US 3 y perfiles tipo AML3518/AMS3518 y CML3518/CMS3518.
La cabeza para perfil puede montarse en el perfil US 3 o perfiles tipo AML3518/AMS3518 y CML3518/CMS3518. La regulación de ángulo máxima de un lado es de 20°.



St Acero

FT Galvanizado por inmersión en caliente

Datos maestros

Referencia	6348883
Tipo	KU 3 V FT
Denominación 1	Placa frontal
Denominación 2	para US 3 y 3518, variable
Fabricante	OBO
Dimensión	140x120x40
Material	Acero
Superficie	Galvanizado por inmersión en caliente
Norma superficies	DIN EN ISO 1461
Unidad VK más pequeña	1
Cantidad	Pieza
Peso	41,3 kg
Unidad de peso	kg/100 u

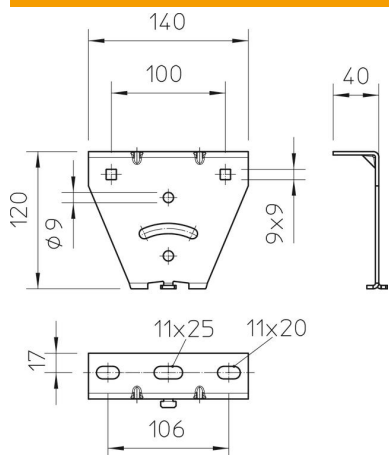
Ficha Técnica

Placa frontal, variable FT

Referencia: 6348883



Dimensiones



Longitud	140 mm
Ancho	120 mm
Altura	40 mm

Datos técnicos

Versión	Cabeza para perfil U para atornillar
Mantenimiento de función	no
Apropiado para fijación a techo	sí
Apropiado para la fijación de ménsulas	no
Apropiado para formas de perfil	Perfil U
Acero inoxidable, barnizado	no
Ángulo máx.	90 mm
Ángulo mín.	90 mm