

Ficha Técnica

Cabeza para perfil, variable A4

Referencia: 6348927



Cabeza para perfil variable para el montaje en un perfil US 5.
Para el montaje de la cabeza para perfil, utilice la pieza distanciadora tipo DSK 47.



A4 Acero inoxidable

Datos maestros

Referencia	6348927
Tipo	KU 5 V A4
Denominación 1	Placa frontal
Denominación 2	para perfil US 5, variable
Fabricante	OBO
Dimensión	180x59x109
Material	Acero inoxidable 1.4571
Unidad VK más pequeña	1
Cantidad	Pieza
Peso	81 kg
Unidad de peso	kg/100 u

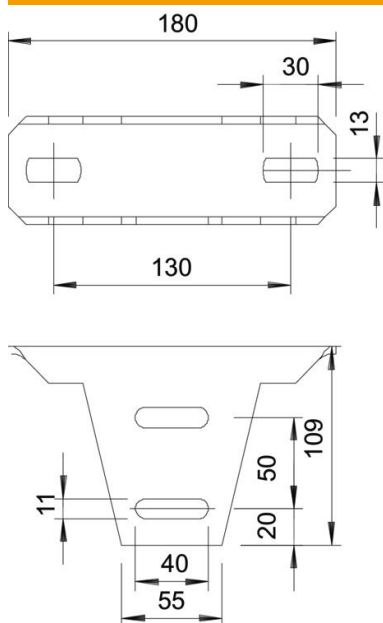
Ficha Técnica

Cabeza para perfil, variable A4

Referencia: 6348927



Dimensiones



Longitud	180 mm
Ancho	59 mm
Altura	109 mm

Datos técnicos

Versión	Cabeza para perfil U para atornillar
Mantenimiento de función	no
Apropiado para fijación a techo	sí
Apropiado para la fijación de ménsulas	no
Apropiado para formas de perfil	Perfil U
Acero inoxidable, barnizado	no
Ángulo máx.	30 mm
Ángulo mín.	0 mm