

Ficha Técnica

Curva vertical, 3 compartimentos, altura 28 mm

Referencia: 7400644



Para el cambio de dirección vertical desde canales (conexiones murales, alimentadores).

La estructura del pavimento es importante para poder realizar una instalación bajo suelo adecuada.

Para instalar un sistema bajo el pavimento es importante que el espesor de éste sobre el canal sea de 35 mm como mínimo para impedir la formación de grietas (DIN 18560).

Altura de pavimento: 60 mm sólo para las instalaciones sobre el pavimento (Tei-tank) y a partir de 70 mm para las instalaciones bajo el pavimento.



St Acero

FS galvanizado en banda

Datos maestros

Referencia	7400644
Tipo	KV3 25028
Denominación 1	Codo vertical
Denominación 2	3 comp. para EÜK
Fabricante	OBO
Material	Acero
Superficie	Galvanizado en banda
Norma superficies	DIN EN 10346
Unidad VK más pequeña	1
Cantidad	Pieza
Peso	213 kg
Unidad de peso	kg/100 u

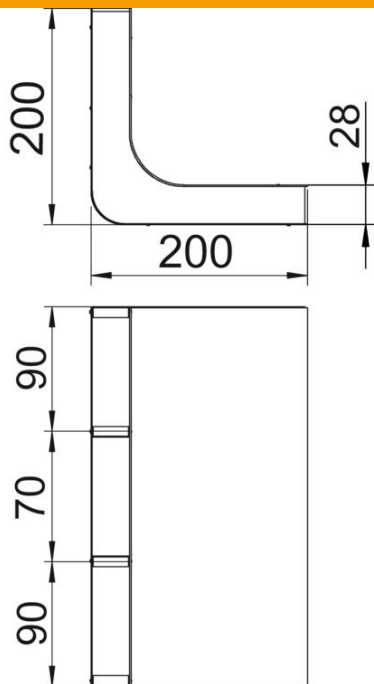
Ficha Técnica

Curva vertical, 3 compartimentos, altura 28 mm

Referencia: 7400644



Dimensiones



Longitud	200 mm
Ancho	250 mm
Altura	28 mm
Medida a	90 mm
Medida b	70 mm
Medida h	28 mm

Datos técnicos

Número de paredes separadoras fijas	2
Número de conductos	3 St.
Adecuado para canalización cerrada a ras de pavimento	no
Adecuado para canalización bajo pavimento	sí
Ancho de canal mín.	250 mm
Altura de canal mín.	28 mm
Sección elevación a	2288 mm ²
Sección elevación b	1794 mm ²