

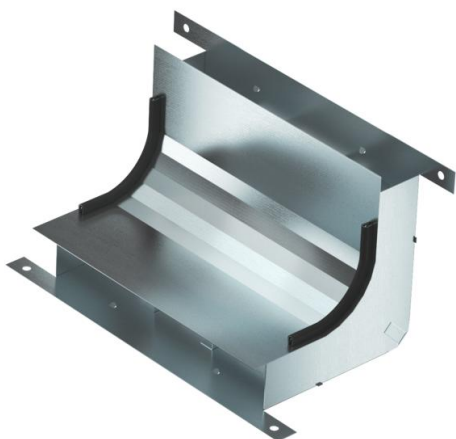
Ficha Técnica

Codo vertical, de 3 compartimentos, altura de canal 48 mm

Referencia: 7400653



Codo vertical (2 compartimentos) para el cambio de dirección vertical de canales de instalación bajo suelo empotrados (conexiones de pared, alimentaciones).



St Acero

FS galvanizado en banda

Datos maestros

Referencia	7400653
Tipo	KV3 25048-2
Denominación 1	Codo vertical
Denominación 2	3 comp. para EÜK-2
Fabricante	OBO
Dimensión	330x177,7x177,7
Material	Acero
Superficie	Galvanizado en banda
Norma superficies	DIN EN 10346
Unidad VK más pequeña	1
Cantidad	Pieza
Peso	107,88 kg
Unidad de peso	kg/100 u

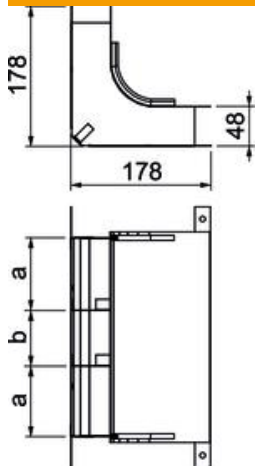
Ficha Técnica

Codo vertical, de 3 compartimentos, altura de canal 48 mm

Referencia: 7400653



Dimensiones



Longitud	178 mm
Ancho	250 mm
Altura	48 mm
Medida a	90 mm
Medida b	70 mm
Medida h	48 mm

Datos técnicos

Número de paredes separadoras fijas	2
Número de conductos	3 St.
Adecuado para canalización cerrada a ras de pavimento	no
Adecuado para canalización bajo pavimento	sí
Ancho de canal mín.	250 mm
Altura de canal mín.	48 mm
Sección elevación a	3854 mm ²
Sección elevación b	3184 mm ²