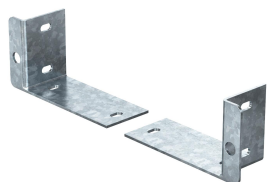


Ficha Técnica

Set de unión

Referencia: 7215385



Set de unión como sustitución del canal de protección contra incendios PYROLI-NE® Con S, tipo BSKH09-K0521 y piezas preformadas adecuadas compuestas de una chapa de unión respectivamente a izquierda y derecha. Incluidos tornillos de unión y de fijación.



St Acero

FS galvanizado en banda

Datos maestros

Referencia	7215385
Tipo	KVS-3
Denominación 1	Set de unión
Denominación 2	para BSKH09-K0521
Fabricante	OBO
Material	Acero
Superficie	Galvanizado en banda
Norma superficies	DIN EN 10346
Unidad VK más pequeña	1
Cantidad	Pieza
Peso	26 kg
Unidad de peso	kg/100 u

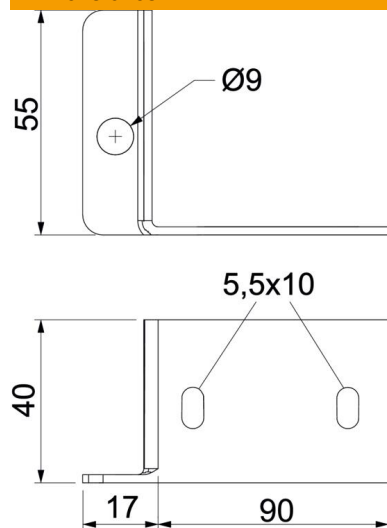
Ficha Técnica

Set de unión

Referencia: 7215385



Dimensiones



Tamaño	90x55x40
Ancho	90 mm
Altura	55 mm
Medida B	90 mm
Medida H	55 mm

Datos técnicos

Tipo de accesorio	Otros
-------------------	-------