

# Ficha Técnica

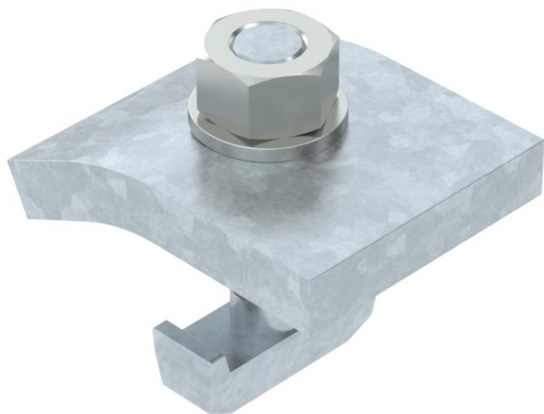
## Grapa angular KWH FT

Referencia: 6355048



Grapas angulares con tornillo con cabeza de gancho KWH para la fijación en el carril de montaje CPS 5.  
Las grapas angulares se adaptan al correspondiente espesor del soporte.

Las escuadras de apriete se utilizan en combinación con los perfiles con un ancho de ranura de 22 mm.



**St** Acero

**FT** Galvanizado por inmersión en caliente

### Datos maestros

Referencia	6355048
Tipo	KWH 10 FT
Denominación 1	Escuadra de apriete
Denominación 2	c/tornillo de gancho,h = 10 mm
Fabricante	OBO
Dimensión	60x50
Material	Acero
Superficie	Galvanizado por inmersión en caliente
Norma superficies	DIN EN ISO 1461
Unidad VK más pequeña	10
Cantidad	Par
Peso	73 kg
Unidad de peso	kg/100 par

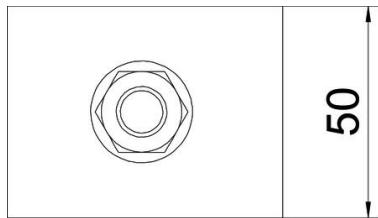
# Ficha Técnica

## Grapa angular KWH FT

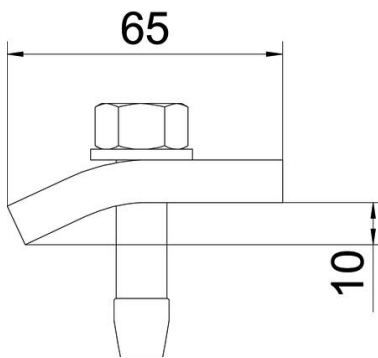
Referencia: 6355048



### Dimensiones



Altura 10 mm



### Datos técnicos

F en kN	5,7 kN
Apropiado para espesor de brida máx.	12 mm
Apropiado para espesor de brida mín.	8 mm
Rosca métrica	12
Tor-nillo	M12 x 50