

Ficha Técnica

Grapa angular KWH FT

Referencia: 6355064



Grapas angulares con tornillo con cabeza de gancho KWH para la fijación en el carril de montaje CPS 5.
Las grapas angulares se adaptan al correspondiente espesor del soporte.

Las escuadras de apriete se utilizan en combinación con los perfiles con un ancho de ranura de 22 mm.



St Acero

FT Galvanizado por inmersión en caliente

Datos maestros

Referencia	6355064
Tipo	KWH 20 FT
Denominación 1	Escuadra de apriete
Denominación 2	c/tornillo de gancho,h = 20 mm
Fabricante	OBO
Dimensión	60x50
Material	Acero
Superficie	Galvanizado por inmersión en caliente
Norma superficies	DIN EN ISO 1461
Unidad VK más pequeña	10
Cantidad	Par
Peso	82 kg
Unidad de peso	kg/100 par

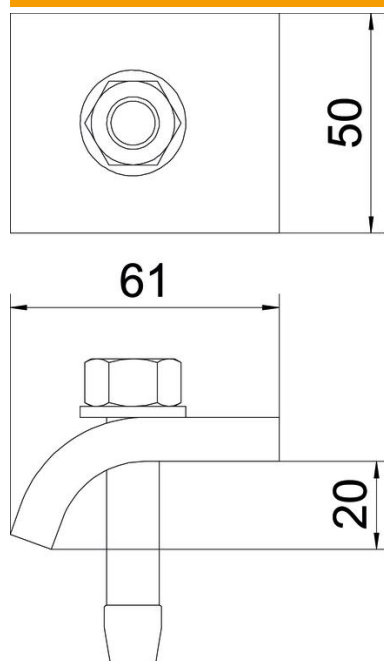
Ficha Técnica

Grapa angular KWH FT

Referencia: 6355064



Dimensiones



Altura	20 mm
--------	-------

Datos técnicos

F en kN	5,7 kN
Apropiado para espesor de brida máx.	23 mm
Apropiado para espesor de brida mín.	17 mm
Rosca métrica	12
Tor-nillo	M12 x 60