

# Ficha Técnica

## Grapa angular KWS FT

Referencia: 6355250



Grapa angular con tornillo de cabeza hexagonal KWS para la fijación directa en bordes de vigas metálicas.  
Las grapas angulares se adapta al correspondiente espesor del soporte.



CE

**St** Acero

**FT** Galvanizado por inmersión en caliente

### Datos maestros

Referencia	6355250
Tipo	KWS 25 FT
Denominación 1	Escuadra de apriete
Denominación 2	c/tornillo cab.hexag.,h=25 mm
Fabricante	OBO
Dimensión	60x50
Material	Acero
Superficie	Galvanizado por inmersión en caliente
Norma superficies	DIN EN ISO 1461
Unidad VK más pequeña	10
Cantidad	Par
Peso	80 kg
Unidad de peso	kg/100 par

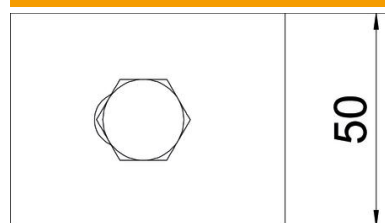
# Ficha Técnica

## Grapa angular KWS FT

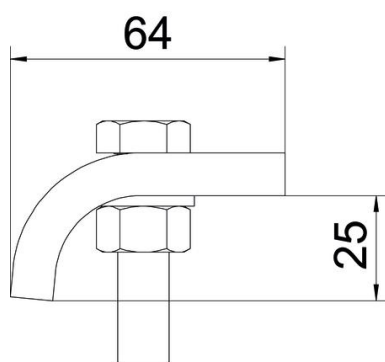
Referencia: 6355250



### Dimensiones



Altura 25 mm



### Datos técnicos

F en kN	5,7 kN
Apropiado para espesor de brida máx.	28 mm
Apropiado para espesor de brida mín.	22 mm
Rosca métrica	12
Tor-nillo	M12 x 60