

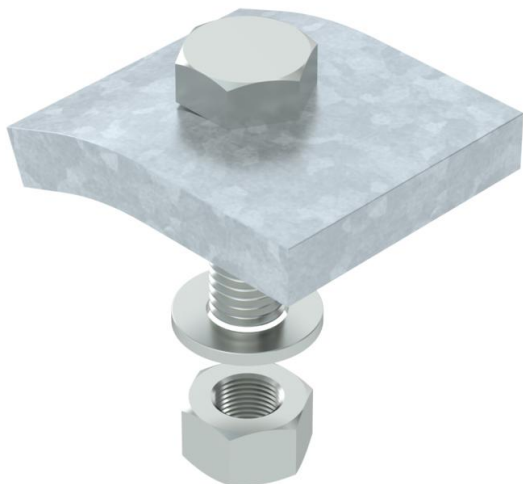
Ficha Técnica

Grapa angular KWS FT

Referencia: 6355218



Grapa angular con tornillo de cabeza hexagonal KWS para la fijación directa en bordes de vigas metálicas.
Las grapas angulares se adapta al correspondiente espesor del soporte.



CE

St Acero

FT Galvanizado por inmersión en caliente

Datos maestros

Referencia	6355218
Tipo	KWS 5 FT
Denominación 1	Escuadra de apriete
Denominación 2	c/tornillo cabeza hexag.,h=5mm
Fabricante	OBO
Dimensión	60x50
Material	Acero
Superficie	Galvanizado por inmersión en caliente
Norma superficies	DIN EN ISO 1461
Unidad VK más pequeña	10
Cantidad	Par
Peso	64 kg
Unidad de peso	kg/100 par

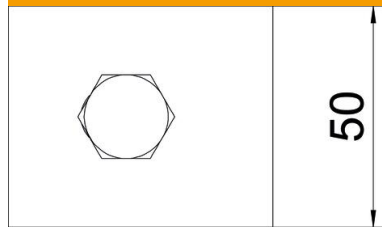
Ficha Técnica

Grapa angular KWS FT

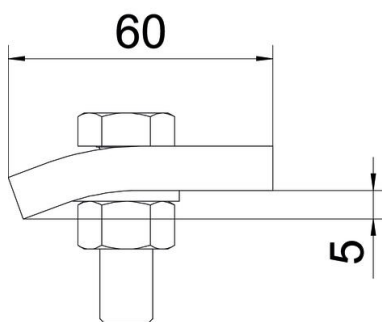
Referencia: 6355218



Dimensiones



Altura 5 mm



Datos técnicos

F en kN	5,7 kN
Apropiado para espesor de brida máx.	8 mm
Apropiado para espesor de brida mín.	3 mm
Rosca métrica	12
Tor-nillo	M12 x 40