

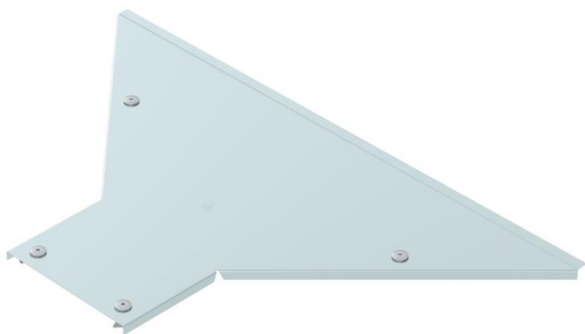
Ficha Técnica

Tapa para derivaciones simples FS

Referencia: 6226310



Tapa con tornillo giratorio para la cubierta de derivaciones simples con peldaños soldados.



CE

St Acero

FS galvanizado en banda

Datos maestros

Referencia	6226310
Tipo	LAAD 200 R3 FS
Denominación 1	Tapa para derivaciones simples
Denominación 2	con tornillo giratorio
Fabricante	OBO
Dimensión	B200
Material	Acero
Superficie	Galvanizado en banda
Norma superficies	DIN EN 10346
Unidad VK más pequeña	1
Cantidad	Pieza
Peso	171 kg
Unidad de peso	kg/100 u

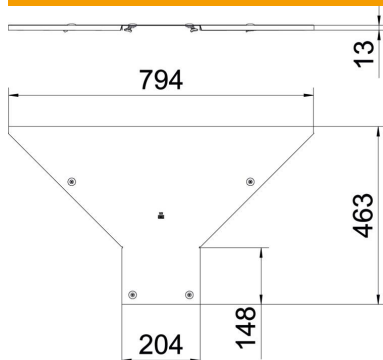
Ficha Técnica

Tapa para derivaciones simples FS

Referencia: 6226310



Dimensiones



Ancho	200 mm
Espesor de chapa	1 mm
Medida B	200 mm

Datos técnicos

Tipo de fijación	Pasador giratorio
Apropiado para bandeja de escalera	sí
Apropiado para bandeja portacables	no
Grosor del material	1 mm
Acero inoxidable, barnizado	no
Tipo vano ancho	no