

Ficha Técnica

Tapa para derivaciones simples FT

Referencia: 6226336



Tapa con tornillo giratorio para la cubierta de derivaciones simples con peldaños soldados.



CE

St Acero

FT Galvanizado por inmersión en caliente

Datos maestros

Referencia	6226336
Tipo	LAAD 450 R3 FT
Denominación 1	Tapa para derivaciones simples
Denominación 2	con tornillo giratorio
Fabricante	OBO
Dimensión	B450
Material	Acero
Superficie	Galvanizado por inmersión en caliente
Norma superficies	DIN EN ISO 1461
Unidad VK más pequeña	1
Cantidad	Pieza
Peso	341 kg
Unidad de peso	kg/100 u

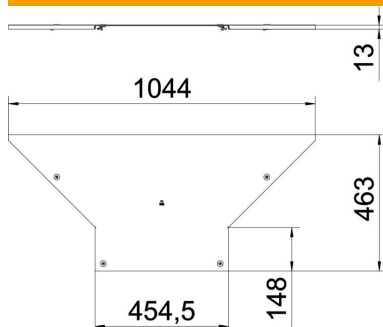
Ficha Técnica

Tapa para derivaciones simples FT

Referencia: 6226336



Dimensiones



Ancho	450 mm
Espesor de chapa	1,25 mm
Medida B	450 mm

Datos técnicos

Tipo de fijación	Pasador giratorio
Apropiado para bandeja de escalera	sí
Apropiado para bandeja portacables	no
Grosor del material	1,25 mm
Acero inoxidable, barnizado	no
Tipo vano ancho	no