

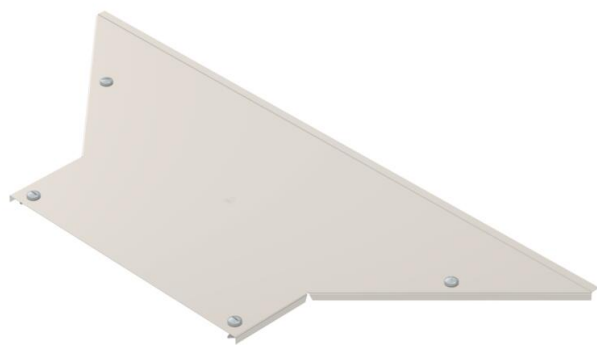
# Ficha Técnica

## Tapa pieza montaje/derivación A2

Referencia: 6226367



Tapa con tornillo giratorio para la cubierta de derivaciones simples con peldaños soldados.



- A2** Acero inoxidable 1.4301
- 2B** Pulido, con tratamiento posterior

### Datos maestros

Referencia	6226367
Tipo	LAAD 500 R3 A2
Denominación 1	Tapa para derivaciones simples
Denominación 2	con tornillo giratorio
Fabricante	OBO
Dimensión	B500
Material	Acero inoxidable 1.4301
Superficie	Pulido, con tratamiento posterior
Norma superficies	
Unidad VK más pequeña	1
Cantidad	Pieza
Peso	365 kg
Unidad de peso	kg/100 u

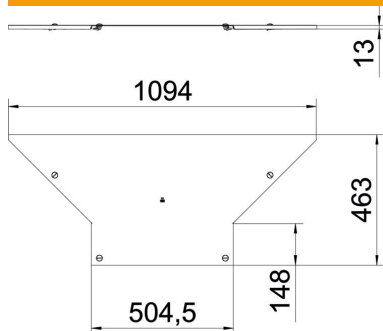
# Ficha Técnica

## Tapa pieza montaje/derivación A2

Referencia: 6226367



### Dimensiones



Ancho	500 mm
Espesor de chapa	1,25 mm
Medida B	500 mm

### Datos técnicos

Tipo de fijación	Pasador giratorio
Apropiado para bandeja de escalera	sí
Apropiado para bandeja portacables	no
Grosor del material	1,25 mm
Acero inoxidable, barnizado	no
Rango de temperatura máx.	120 °C
Rango de temperatura	-20 °C
Tipo vano ancho	no