

# Ficha Técnica

## Tapa para derivaciones simples FS

Referencia: 6226316



Tapa con tornillo giratorio para la cubierta de derivaciones simples con peldaños soldados.



**St** Acero

**FS** galvanizado en banda

### Datos maestros

Referencia	6226316
Tipo	LAAD 500 R3 FS
Denominación 1	Tapa para derivaciones simples
Denominación 2	con tornillo giratorio
Fabricante	OBO
Dimensión	B500
Material	Acero
Superficie	Galvanizado en banda
Norma superficies	DIN EN 10346
Unidad VK más pequeña	1
Cantidad	Pieza
Peso	351 kg
Unidad de peso	kg/100 u

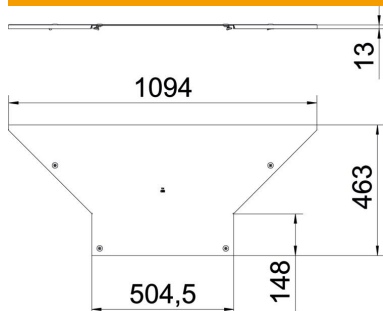
# Ficha Técnica

## Tapa para derivaciones simples FS

Referencia: 6226316



### Dimensiones



Ancho	500 mm
Espesor de chapa	1,25 mm
Medida B	500 mm

### Datos técnicos

Tipo de fijación	Pasador giratorio
Apropiado para bandeja de escalera	sí
Apropiado para bandeja portacables	no
Grosor del material	1,25 mm
Acero inoxidable, barnizado	no
Tipo vano ancho	no