

# Ficha Técnica

## Tapa para derivaciones simples FT

Referencia: 6226338



Tapa con tornillo giratorio para la cubierta de derivaciones simples con peldaños soldados.



CE

**St** Acero

**FT** Galvanizado por inmersión en caliente

### Datos maestros

Referencia	6226338
Tipo	LAAD 500 R3 FT
Denominación 1	Tapa para derivaciones simples
Denominación 2	con tornillo giratorio
Fabricante	OBO
Dimensión	B500
Material	Acero
Superficie	Galvanizado por inmersión en caliente
Norma superficies	DIN EN ISO 1461
Unidad VK más pequeña	1
Cantidad	Pieza
Peso	365 kg
Unidad de peso	kg/100 u

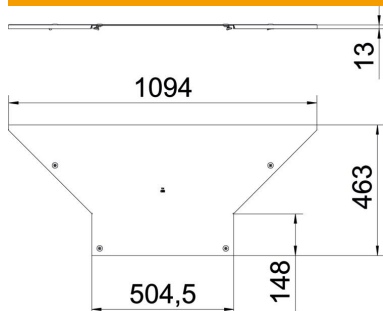
# Ficha Técnica

## Tapa para derivaciones simples FT

Referencia: 6226338



### Dimensiones



Ancho	500 mm
Espesor de chapa	1,25 mm
Medida B	500 mm

### Datos técnicos

Tipo de fijación	Pasador giratorio
Apropiado para bandeja de escalera	sí
Apropiado para bandeja portacables	no
Grosor del material	1,25 mm
Acero inoxidable, barnizado	no
Tipo vano ancho	no