

Ficha Técnica

Tapa pieza montaje/derivación A4

Referencia: 6226389



Tapa con tornillo giratorio para la cubierta de derivaciones simples con peldaños soldados.



- A4** Acero inoxidable 1.4571
- 2B** Pulido, con tratamiento posterior

Datos maestros

Referencia	6226389
Tipo	LAAD 600 R3 A4
Denominación 1	Tapa para derivaciones simples
Denominación 2	con tornillo giratorio
Fabricante	OBO
Dimensión	B600
Material	Acero inoxidable 1.4571
Superficie	Pulido, con tratamiento posterior
Norma superficies	
Unidad VK más pequeña	1
Cantidad	Pieza
Peso	414 kg
Unidad de peso	kg/100 u

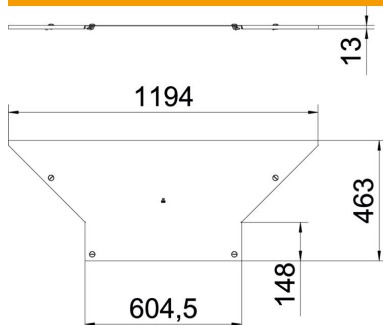
Ficha Técnica

Tapa pieza montaje/derivación A4

Referencia: 6226389



Dimensiones



Ancho	600 mm
Espesor de chapa	1,25 mm
Medida B	600 mm

Datos técnicos

Tipo de fijación	Pasador giratorio
Apropiado para bandeja de escalera	sí
Apropiado para bandeja portacables	no
Grosor del material	1,25 mm
Acero inoxidable, barnizado	no
Rango de temperatura máx.	120 °C
Rango de temperatura	-20 °C
Tipo vano ancho	no