

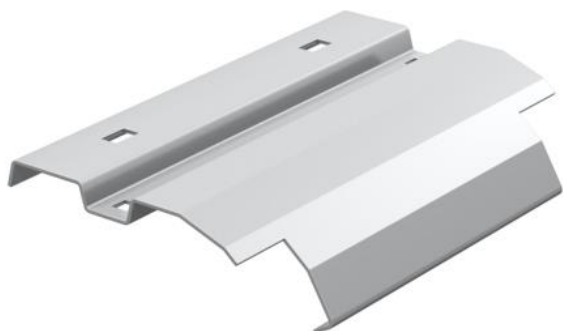
Ficha Técnica

Placa de salida de cables A2

Referencia: 7164017



Placa de salida para el montaje sobre el peldaño para salida de cables verticales

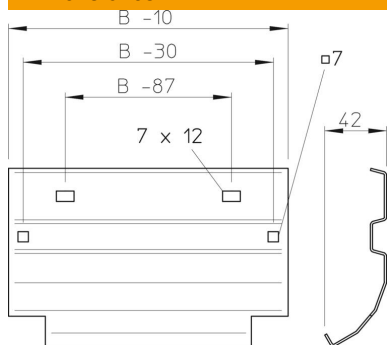


A2	Acero inoxidable 1.4301
2B	Pulido, con tratamiento posterior

Datos maestros

Referencia	7164017
Tipo	LAB 20 A2
Denominación 1	Chapa de salida
Denominación 2	para bandeja de escalera
Fabricante	OBO
Dimensión	B200mm
Material	Acero inoxidable 1.4301
Superficie	Pulido, con tratamiento posterior
Norma superficies	
Unidad VK más pequeña	1
Cantidad	Pieza
Peso	26 kg
Unidad de peso	kg/100 u

Dimensiones



Ancho	200 mm
Altura	45 mm
Espesor de chapa	1 mm