

Ficha Técnica

Placa de salida de cables A2

Referencia: 7164025



Placa de salida para el montaje sobre el peldaño para salida de cables verticales

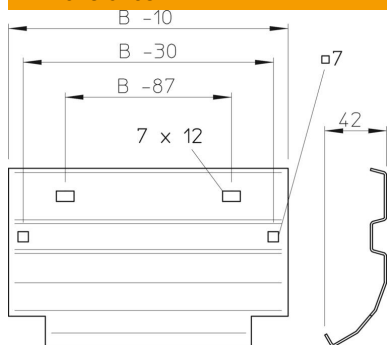


| | |
|-----------|-----------------------------------|
| A2 | Acero inoxidable 1.4301 |
| 2B | Pulido, con tratamiento posterior |

Datos maestros

| | |
|-----------------------|-----------------------------------|
| Referencia | 7164025 |
| Tipo | LAB 30 A2 |
| Denominación 1 | Chapa de salida |
| Denominación 2 | para bandeja de escalera |
| Fabricante | OBO |
| Dimensión | B300mm |
| Material | Acero inoxidable 1.4301 |
| Superficie | Pulido, con tratamiento posterior |
| Norma superficies | |
| Unidad VK más pequeña | 1 |
| Cantidad | Pieza |
| Peso | 38 kg |
| Unidad de peso | kg/100 u |

Dimensiones



| | |
|------------------|--------|
| Ancho | 300 mm |
| Altura | 45 mm |
| Espesor de chapa | 1 mm |