

Ficha Técnica

Placa de salida de cables FT

Referencia: 6220460



Placa de salida para el montaje sobre el peldaño para salida de cables verticales
Incluido tornillos y tuercas.



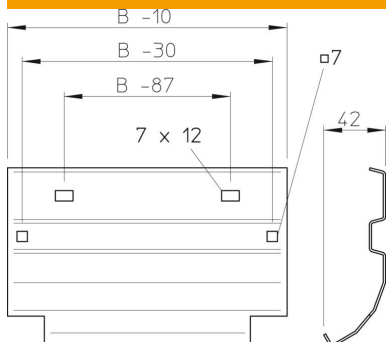
St Acero

FT Galvanizado por inmersión en caliente

Datos maestros

Referencia	6220460
Tipo	LAB 50 FT
Denominación 1	Chapa de salida
Denominación 2	para bandeja de escalera
Fabricante	OBO
Dimensión	B500mm
Material	Acero
Superficie	Galvanizado por inmersión en caliente
Norma superficies	DIN EN ISO 1461
Unidad VK más pequeña	1
Cantidad	Pieza
Peso	99 kg
Unidad de peso	kg/100 u

Dimensiones



Ancho	500 mm
Altura	45 mm
Espesor de chapa	1,5 mm
Medida B	500 mm

Ficha Técnica

Placa de salida de cables FT

Referencia: 6220460



Datos técnicos

Mantenimiento de función	no
Acero inoxidable, barnizado	no
Tipo vano ancho	no