

# Ficha Técnica

## Placa de salida de cables FT

Referencia: 6220479



Placa de salida para el montaje sobre el peldaño para salida de cables verticales  
Incluido tornillos y tuercas.



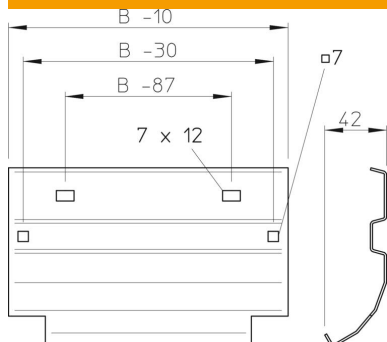
**St** Acero

**FT** Galvanizado por inmersión en caliente

### Datos maestros

Referencia	6220479
Tipo	LAB 60 FT
Denominación 1	Chapa de salida
Denominación 2	para bandeja de escalera
Fabricante	OBO
Dimensión	B600mm
Material	Acero
Superficie	Galvanizado por inmersión en caliente
Norma superficies	DIN EN ISO 1461
Unidad VK más pequeña	1
Cantidad	Pieza
Peso	120 kg
Unidad de peso	kg/100 u

### Dimensiones



Ancho	600 mm
Altura	45 mm
Espesor de chapa	1,5 mm
Medida B	600 mm

# Ficha Técnica

Placa de salida de cables FT

Referencia: 6220479



## Datos técnicos

Mantenimiento de función	no
Acero inoxidable, barnizado	no
Tipo vano ancho	no