

Ficha Técnica

Placa de soporte

Referencia: 6221866



Placa de soporte para aumentar el volumen de cable y dar protección al cableado.



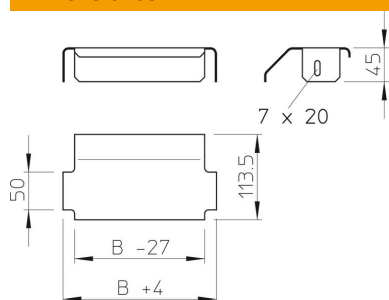
St Acero

FT Galvanizado por inmersión en caliente

Datos maestros

Referencia	6221866
Tipo	LALB 30 FT
Denominación 1	Placa soporte
Denominación 2	para bandeja de escalera
Fabricante	OBO
Dimensión	B300mm
Material	Acero
Superficie	Galvanizado por inmersión en caliente
Norma superficies	DIN EN ISO 1461
Unidad VK más pequeña	1
Cantidad	Pieza
Peso	53 kg
Unidad de peso	kg/100 u

Dimensiones



Ancho	300 mm
Altura	45 mm