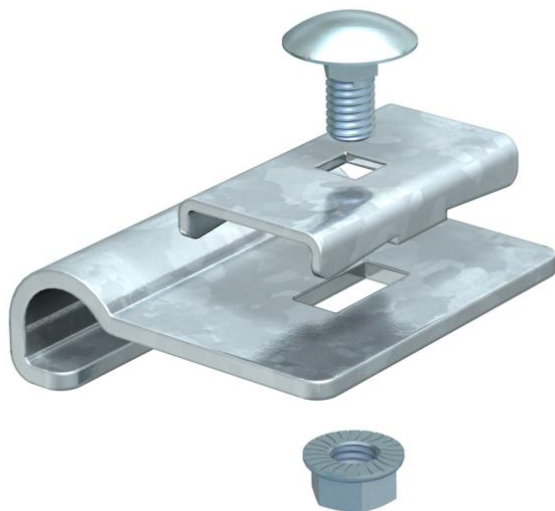


Ficha Técnica

Soporte angular

Referencia: 6221513



Soporte angular para la fabricación posterior de bifurcaciones a diferentes niveles de altura.



St Acero

FT Galvanizado por inmersión en caliente

Datos maestros

Referencia	6221513
Tipo	LAW FT
Denominación 1	ángulo de apoyo
Denominación 2	para bandeja de escalera
Fabricante	OBO
Dimensión	50x50
Material	Acero
Superficie	Galvanizado por inmersión en caliente
Norma superficies	DIN EN ISO 1461
Unidad VK más pequeña	10
Cantidad	Pieza
Peso	9,2 kg
Unidad de peso	kg/100 u

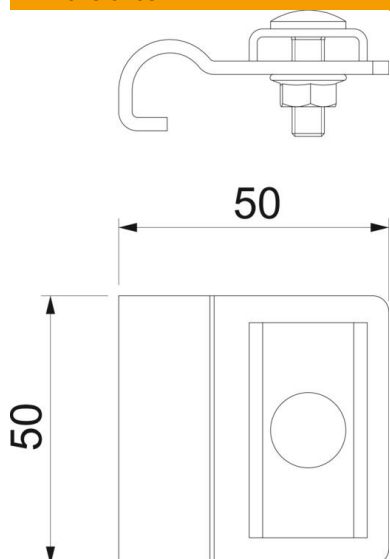
Ficha Técnica

Soporte angular

Referencia: 6221513



Dimensiones



Altura 45 mm

Datos técnicos

Apropiado para bandeja de esca- sí
lera