

Ficha Técnica

Tapa para curva de 90° A2

Referencia: 6226050



Tapa con tornillo giratorio para la cubierta de curvas de bandejas de escalera de 90° con peldaños soldados.



- A2** Acero inoxidable 1.4301
- 2B** Pulido, con tratamiento posterior

Datos maestros

| | |
|-----------------------|-----------------------------------|
| Referencia | 6226050 |
| Tipo | LBD 90 200 R3 A2 |
| Denominación 1 | Tapa para curva de 90° |
| Denominación 2 | con tornillo giratorio |
| Fabricante | OBO |
| Dimensión | B200 |
| Material | Acero inoxidable 1.4301 |
| Superficie | Pulido, con tratamiento posterior |
| Norma superficies | |
| Unidad VK más pequeña | 1 |
| Cantidad | Pieza |
| Peso | 158 kg |
| Unidad de peso | kg/100 u |

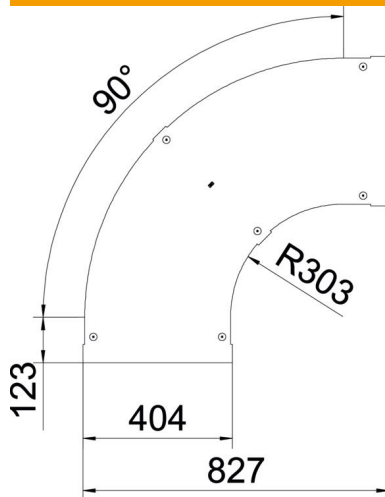
Ficha Técnica

Tapa para curva de 90° A2

Referencia: 6226050



Dimensiones



| | |
|------------------|--------|
| Ancho | 200 mm |
| Espesor de chapa | 1 mm |
| Medida B | 200 mm |

Datos técnicos

| | |
|------------------------------------|-------------------|
| Pliegue (ángulo) | 90° |
| Tipo de fijación | Pasador giratorio |
| Mantenimiento de función | no |
| Apropiado para bandeja de rejilla | no |
| Apropiado para bandeja de escalera | sí |
| Apropiado para bandeja portacables | no |
| Cambio de dirección | Horizontal |
| Acero inoxidable, barnizado | no |
| Extremo de la bisagra | no |