

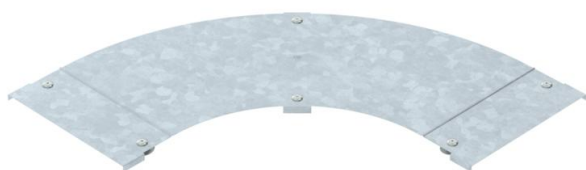
Ficha Técnica

Tapa para curva de 90° FT

Referencia: 6226012



Tapa con tornillo giratorio para la cubierta de curvas de bandejas de escalera de 90° con peldaños soldados.



CE

St Acero

FT Galvanizado por inmersión en caliente

Datos maestros

Referencia	6226012
Tipo	LBD 90 300 R3 FT
Denominación 1	Tapa para curva de 90°
Denominación 2	con tornillo giratorio
Fabricante	OBO
Dimensión	B300
Material	Acero
Superficie	Galvanizado por inmersión en caliente
Norma superficies	DIN EN ISO 1461
Unidad VK más pequeña	1
Cantidad	Pieza
Peso	251 kg
Unidad de peso	kg/100 u

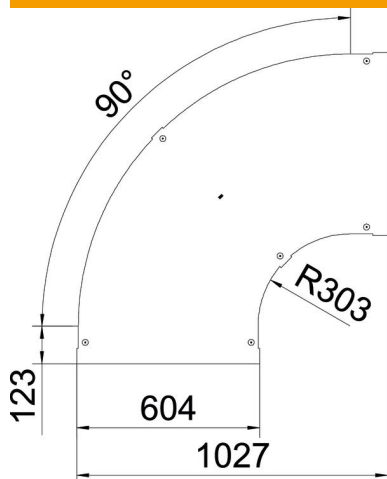
Ficha Técnica

Tapa para curva de 90° FT

Referencia: 6226012



Dimensiones



Ancho	300 mm
Espesor de chapa	1 mm
Medida B	300 mm

Datos técnicos

Pliegue (ángulo)	90°
Tipo de fijación	Pasador giratorio
Mantenimiento de función	no
Apropiado para bandeja de rejilla	no
Apropiado para bandeja de escalera	sí
Apropiado para bandeja portacables	no
Cambio de dirección	Horizontal
Acero inoxidable, barnizado	no
Extremo de la bisagra	no