

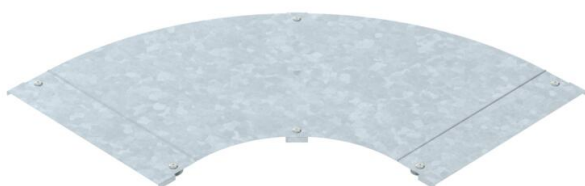
# Ficha Técnica

Tapa para curva de 90° FT

Referencia: 6226018



Tapa con tornillo giratorio para la cubierta de curvas de bandejas de escalera de 90° con peldaños soldados.



**St** Acero

**FT** Galvanizado por inmersión en caliente

## Datos maestros

Referencia	6226018
Tipo	LBD 90 500 R3 FT
Denominación 1	Tapa para curva de 90°
Denominación 2	con tornillo giratorio
Fabricante	OBO
Dimensión	B500
Material	Acero
Superficie	Galvanizado por inmersión en caliente
Norma superficies	DIN EN ISO 1461
Unidad VK más pequeña	1
Cantidad	Pieza
Peso	589 kg
Unidad de peso	kg/100 u

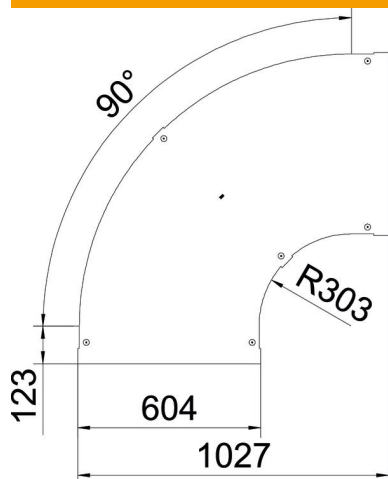
# Ficha Técnica

Tapa para curva de 90° FT

Referencia: 6226018



## Dimensiones



Ancho	500 mm
Espesor de chapa	1,25 mm
Medida B	500 mm

## Datos técnicos

Pliegue (ángulo)	90°
Tipo de fijación	Pasador giratorio
Mantenimiento de función	no
Apropiado para bandeja de rejilla	no
Apropiado para bandeja de escalera	sí
Apropiado para bandeja portacables	no
Cambio de dirección	Horizontal
Acero inoxidable, barnizado	no
Extremo de la bisagra	no